

Undefinierte Kanten entgraten mit Flexicut 12



AKTIONSPREIS
~~€ 6.237,-~~
€ 4.516,-
LEASING-ANGEBOT:
Ab 89 EUR monatl. - Ohne Anzahlung

- ⚙️ Keine Verletzungsgefahr
- ⚙️ Einfache Programmierung
- ⚙️ Antrieb über Maschinenspindel
- ⚙️ Kompakt
- ⚙️ Ohne Drehmomentstütze

Testen Sie uns!

www.ivo-oesterle.de



Amtru Business AG
Schulstrasse 11
CH-8542 Wiesendangen
Telefon +41 52 320 91 10
Telefax +41 52 320 91 12
e-mail: info@amtru.com
www.amtru.com

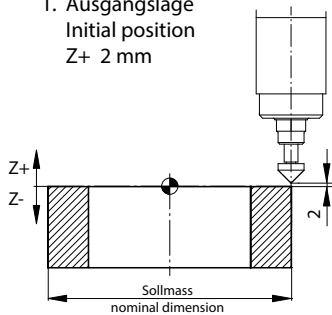
Oesterle
I.V.O.
Fortschritt durch Ideen

FLEXICUT 12

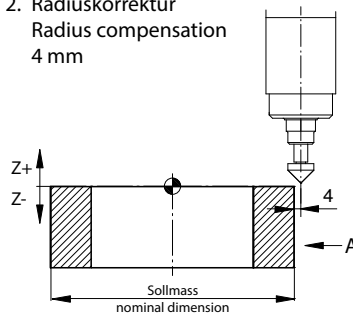


- entfernt im Bearbeitungszentrum die Bearbeitungsrate.
- folgt den undefinierten Kanten, die beim Übergang von einer bearbeiteten zu einer rohen Fläche entstehen.
- kompensiert Kantenabweichungen von bis zu 6 mm.
- erzeugt durch das Verändern der Vorschubgeschwindigkeit mehr oder weniger starke Facetten.
- wird durch die Hauptspindel der Maschine angetrieben.
- wird im normalen Werkzeugmagazin abgelegt.
- stehen verschiedene Fräseinsätze für unterschiedliche Werkstoffe zur Verfügung.

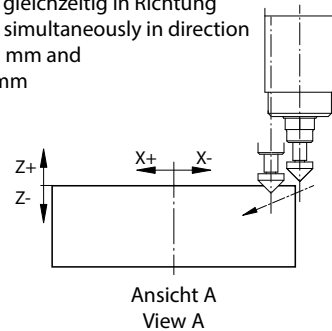
1. Ausgangslage
Initial position
Z+ 2 mm



2. Radiuskorrektur
Radius compensation
4 mm



3. Fahre gleichzeitig in Richtung
Move simultaneously in direction
X+ 15 mm and
Z- 9 mm



Auslenkung bei Sollmass = 3 mm
Compliance at nominal dimension = 3 mm

Gültig bis 31. Dezember 2020 – Zwischenverkauf vorbehalten



IVO OESTERLE

NC-CNC Technik Vertriebs-GmbH

An der Alten Ziegelei 14, D-89269 Vöhringen

Telefon: +49 (0)7306 9637-0

E-Mail: info@ivo-oesterle.de, Web: www.ivo-oesterle.de



IVO OESTERLE Austria

Mozartstrasse 18, A-6850 Dornbirn

Telefon: +43 (0)664 924 1616

E-Mail: info@ivo-oesterle.at, Web: www.ivo-oesterle.at